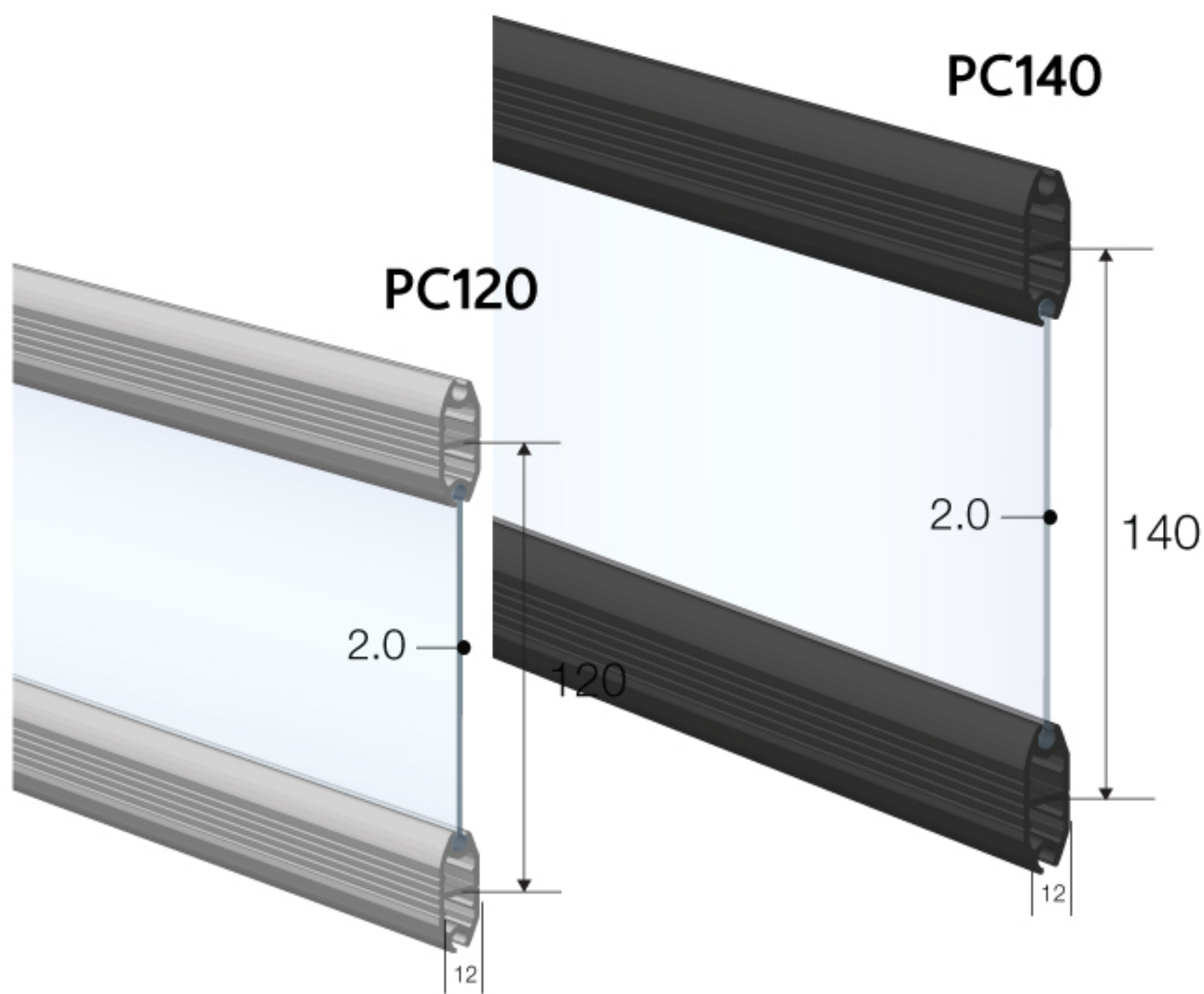




Design

เป็นวัสดุที่มีความใสและเหนียวมาก สามารถใช้ป้องกันพายุฝน ไซ้กันห้องภายในได้ หรือทำสรรพสินค้าที่ต้องการโชว์สินค้าภายในให้ทรูทรามมากขึ้น

Security Material

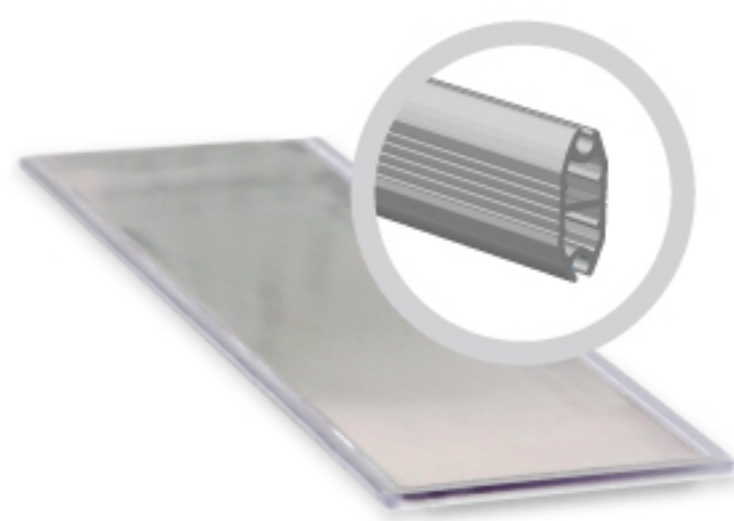


โพลีคาร์บอเนต เป็นพลาสติกคุณภาพสูง ที่มีต้นกำเนิดจากทวีปยุโรป โดย Dr. H Schnell แห่งบริษัท ไบรเออร์ ประเทศเยอรมันนี และ Mr. D.W. Fox แห่งบริษัท เจเนอรัล อิลคทริก ประเทศสหรัฐอเมริกา ในปี ค.ศ. 1953 โดยในครั้งแรกได้นำไปใช้ในอุตสาหกรรมเครื่องใช้ไฟฟ้าและอิเล็กทรอนิกส์ ต่อมานิยมนำไปใช้กับผลิตภัณฑ์หลากหลายชนิด ซึ่งเป็นวัสดุที่ใช้ทดแทนแก้วได้ดี

คุณสมบัติเด่นๆ ของของแผ่นโพลีคาร์บอเนต

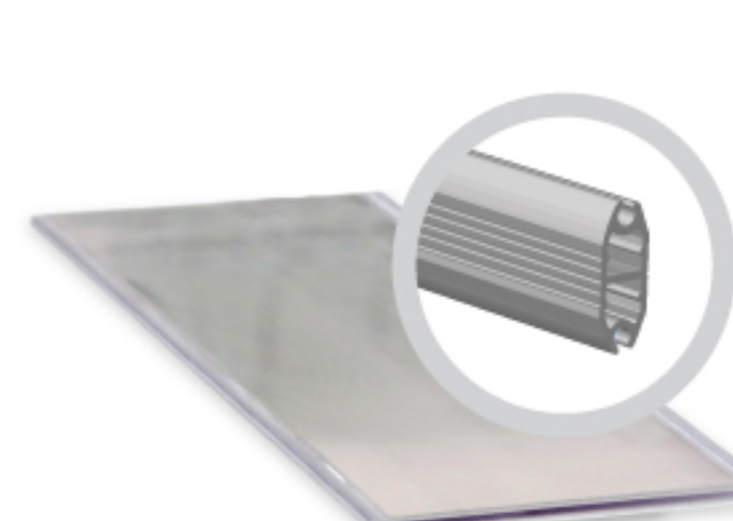
- มีความใส แตกต่างจากวัสดุประเภทที่ขุ่นกว่ามาก
- มีความเหนียวและแข็งแรง (แข็งแรงกว่ากระจก 250 เท่าและอะคริลิก 20 เท่า)
- โปร่งใส
- น้ำหนักเบา

Color & Specification



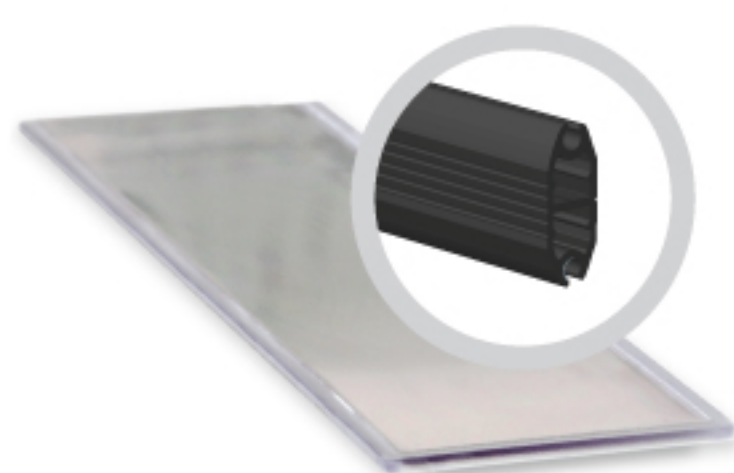
PC120S

แผ่นโพลีคาร์บอเนต หน้ากว้าง 120mm.
 ข้อต่ออลูมิเนียมสี Silver Metallic



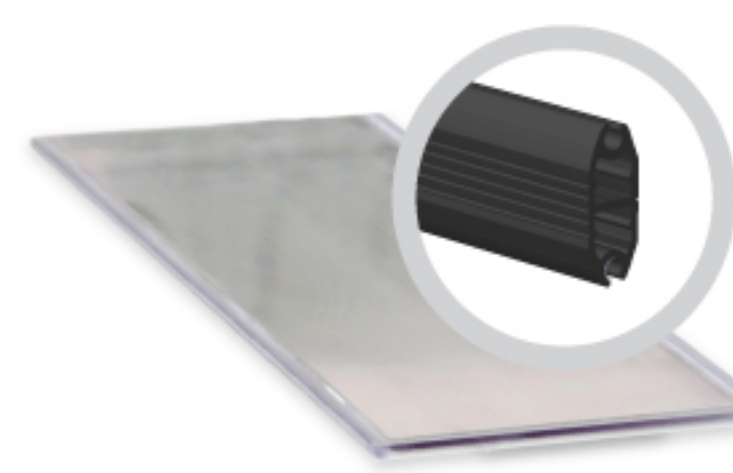
PC140S

แผ่นโพลีคาร์บอเนต หน้ากว้าง 140mm.
 ข้อต่ออลูมิเนียมสี Silver Metallic



PC120B

แผ่นโพลีคาร์บอเนต หน้ากว้าง 120mm.
 ข้อต่ออลูมิเนียมสี Night Sky



PC140B

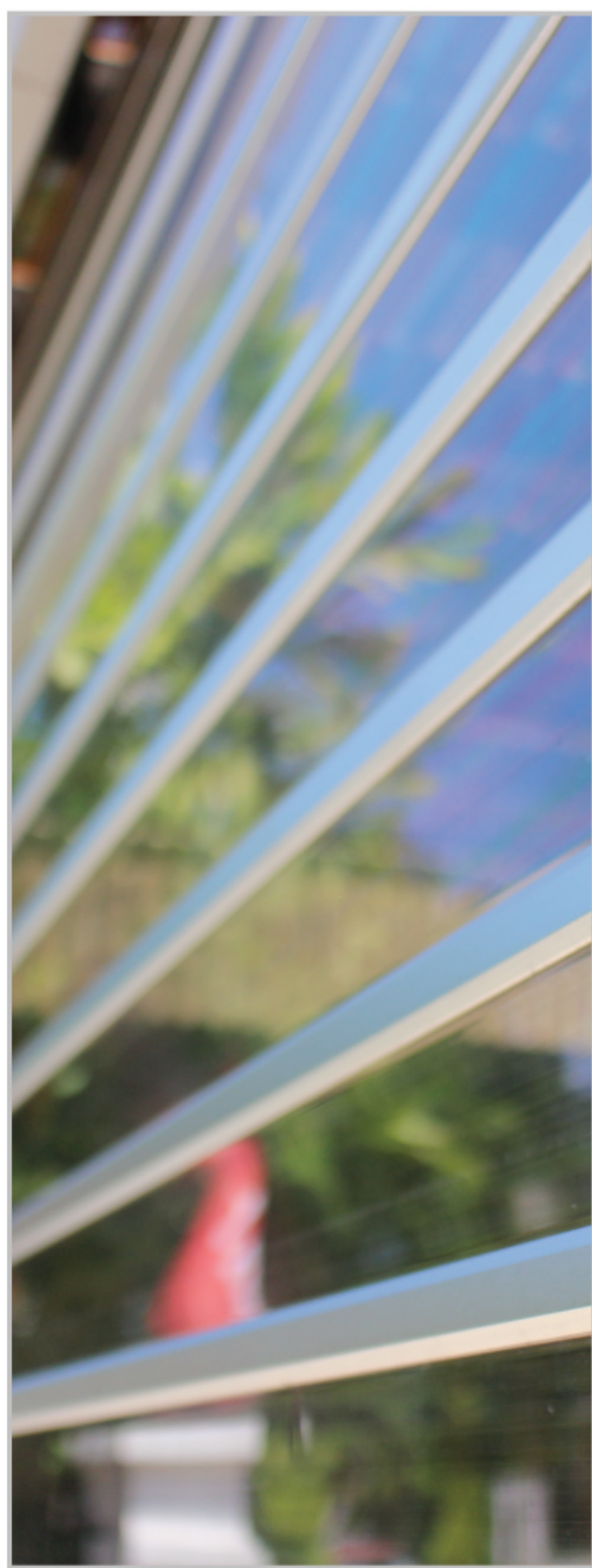
แผ่นโพลีคาร์บอเนต หน้ากว้าง 120mm.
 ข้อต่ออลูมิเนียมสี Night Sky

Special Feature

ประตูม้วนจากผลิตภัณฑ์พลาสติกคุณภาพสูง แบบโปร่งแสงนิยมใช้ในห้างสรรพสินค้าต่างๆ เพราะประตูชนิดนี้สามารถแสดงสินค้าได้ในขณะที่ประตูปิดอยู่ พร้อมทั้งป้องกันลมและฝุ่นละอองไม่ให้เข้าไปในร้านทำให้สกปรก



Gallery



บริษัท วี.ซี. ออโต้ชัตเตอร์ส จำกัด

สำนักงานใหญ่ : 1392/1 ถ.เพชรเกษม ต.ลำพญา อ.เมือง จ.นครปฐม 73000
บ้านตัวอย่าง : 700 ถ.บรมราชชนนี แขวงศาลาธรรมสพน์ เขตทวีวัฒนา กรุงเทพฯ 10170
สอบถามข้อมูล ลูกค้าทั่วไป : 081-9594535
ฝ่ายขายนครปฐม : 034-243688, 086-4500720
ฝ่ายขายกรุงเทพ : 02-8888028
ฝ่ายเทคนิคออกแบบโครงสร้าง : 081-8032820
Fax : 034-255581 E-mail : vcshutter@hotmail.com